



EINWOHNERGEMEINDE PIETERLEN

# Organisationsreglement (OgR) Änderungsversion Auflage GV 07.06.2023

Genehmigt an der Gemeindeversammlung vom 26. Juni 2019  
mit Änderungen vom 7. Juni 2023

In Kraft ab 1. Januar 2020

[www.pieterlen.ch](http://www.pieterlen.ch)

## Inhaltsverzeichnis

<b>A. ORGANISATION .....</b>	<b>3</b>
A.1 DIE GEMEINDEORGANE .....	3
A.2 DIE STIMMBERECHTIGTEN .....	3
A.3 DER GEMEINDERAT .....	5
A.4 DAS RECHNUNGSPRÜFUNGSORGAN .....	6
A.5 DIE KOMMISSIONEN .....	6
A.6 DAS GEMEINDEPERSONAL.....	7
A.7 DAS SEKRETARIAT .....	7
<b>B. POLITISCHE RECHTE .....</b>	<b>8</b>
B.1 STIMMRECHT .....	8
B.2 INITIATIVE.....	8
B.3 FAKULTATIVE VOLKSABSTIMMUNG (REFERENDUM) .....	9
B.4 PETITION.....	9
B.5 VERFAHREN BEI WAHLEN UND URNENABSTIMMUNGEN .....	9
<b>C. VERFAHREN AN DER GEMEINDEVERSAMMLUNG .....</b>	<b>10</b>
C.1 ALLGEMEINES .....	10
C.2 ABSTIMMUNGEN .....	12
<b>D WAHLEN .....</b>	<b>13</b>
<b>E. ÖFFENTLICHKEIT, INFORMATION, PROTOKOLLE .....</b>	<b>14</b>
E.1 ÖFFENTLICHKEIT .....	14
E.2 INFORMATION .....	14
E.3 PROTOKOLLE .....	15
<b>F. AUFGABEN.....</b>	<b>16</b>
F.1 AUFGABENWAHRNEHMUNG.....	16
F.2 AUFGABENERFÜLLUNG.....	16
<b>G. VERANTWORTLICHKEIT UND RECHTSPFLEGE.....</b>	<b>17</b>
G.1 VERANTWORTLICHKEIT .....	17
G.2 RECHTSPFLEGE .....	18
<b>H. ÜBERGANGS- UND SCHLUSSBESTIMMUNGEN .....</b>	<b>18</b>
<b>ANHANG I: KOMMISSIONEN .....</b>	<b>20</b>
<b>AUFSICHTSKOMMISSIONEN.....</b>	<b>20</b>
<b>OPERATIVE KOMMISSIONEN.....</b>	<b>22</b>
<b>STRATEGISCHE KOMMISSIONEN .....</b>	<b>24</b>
<b>ANHANG II: VERWANDTENAUSSCHLUSS .....</b>	<b>27</b>

## A. Organisation

### A.1 Die Gemeindeorgane

- Organe
- Art. 1** Die Organe der Gemeinde sind:
- a) die Stimmberechtigten,
  - b) der Gemeinderat und seine Mitglieder, soweit sie entscheidbefugt sind,
  - c) die Kommissionen, soweit sie entscheidbefugt sind,
  - d) das Rechnungsprüfungsorgan,
  - e) das zur Vertretung der Gemeinde befugte Personal.

### A.2 Die Stimmberechtigten

- Grundsatz
- Art. 2** Die Stimmberechtigten sind das oberste Organ der Gemeinde.

#### Zuständigkeit Urne

##### a) Wahlen

- Art. 3** Die Stimmberechtigten wählen an der Urne

- 1) im Verhältniswahlverfahren (Proporz)
  - a) die fünf Mitglieder des Gemeinderates
  - b) die vier Mitglieder der Bildungskommission
  - c) die fünf Mitglieder der Geschäftsprüfungskommission
  - d) die sechs Mitglieder der Gesellschaftskommission
  - e) die sechs Mitglieder der Planungs- und Baukommission

- 2) im Mehrheitswahlverfahren (Majorz)

- a) die Gemeindepräsidentin oder den Gemeindepräsidenten aus der Mitte der gewählten Gemeinderatsmitglieder

##### b) Sachgeschäfte

- Art. 4** Die Stimmberechtigten beschliessen an der Urne

- a) soweit Fr. 1,5 Mio. übersteigend:
  - neue Ausgaben,
  - von Gemeindeverbänden unterbreitete Sachgeschäfte,
  - Bürgschaftsverpflichtungen und ähnliche Sicherheitsleistungen,
  - Rechtsgeschäfte über Eigentum und beschränkte dingliche Rechte an Grundstücken,
  - Finanzanlagen in Immobilien,
  - Beteiligung an juristischen Personen des Privatrechts mit Ausnahme von Anlagen des Finanzvermögens,
  - Verzicht auf Einnahmen,
  - Gewährung von Darlehen mit Ausnahme von Anlagen des Finanzvermögens,
  - Anhebung oder Beilegung von Prozessen oder deren Übertragung an ein Schiedsgericht. Massgebend ist der Streitwert,
  - Entwidmung von Verwaltungsvermögen;
- b) die Einleitung sowie die Stellungnahme der Gemeinde innerhalb des Verfahrens über die Bildung, die Aufhebung, die Veränderung des Gebiets oder den Zusammenschluss von Gemeinden, wobei blosser Grenzvereinbarungen in die Zuständigkeit des Gemeinderates fallen.

**Zuständigkeit  
Versammlung**

a) Ernennung des  
Rechnungsprüfungs-  
organs

**Art. 5** Die Versammlung ernennt das Rechnungsprüfungsorgan auf Antrag des Gemeinderats jeweils für vier bestimmte Rechnungsjahre.

<sup>2</sup> Das Verfahren richtet sich nach dem Abstimmungsverfahren für Sachgeschäfte.

b) Sachgeschäfte

**Art. 6** <sup>1</sup> Die Versammlung beschliesst:

- a) die Annahme, Abänderung und Aufhebung von Reglementen
- b) das Budget der Erfolgsrechnung, die Anlage der obligatorischen sowie den Satz der fakultativen Gemeindesteuern
- c) die Jahresrechnung
- d) soweit Fr. ~~250'000~~ 300'000 übersteigend bis 1,5 Mio. Franken (vorbehältlich Art. 14 Abs. 2):
  - neue Ausgaben,
  - von Gemeindeverbänden unterbreitete Sachgeschäfte,
  - Bürgschaftsverpflichtungen und ähnliche Sicherheitsleistungen,
  - Rechtsgeschäfte über Eigentum und beschränkte dingliche Rechte an Grundstücken,
  - Finanzanlagen in Immobilien,
  - Beteiligung an juristischen Personen des Privatrechts mit Ausnahme von Anlagen des Finanzvermögens,
  - Verzicht auf Einnahmen,
  - Gewährung von Darlehen mit Ausnahme von Anlagen des Finanzvermögens,
  - Anhebung oder Beilegung von Prozessen oder deren Übertragung an ein Schiedsgericht. Massgebend ist der Streitwert,
  - Entwidmung von Verwaltungsvermögen
- e) bei Gemeindeverbänden: den Ein- und Austritt sowie Reglemente, die den Gemeinden zur Beschlussfassung zugewiesen werden

<sup>2</sup> Vorbehalten bleiben abweichende Regelungen der Zuständigkeiten in anderen Reglementen insbesondere im Bereich der Energieversorgung.

Kenntnisnahme von  
Berichten

<sup>3</sup> Die Stimmberechtigten nehmen an der Gemeindeversammlung vom Finanzplan und weiteren unterbreiteten Berichten Kenntnis.

Wiederkehrende Aus-  
gaben

**Art. 7** Die Ausgabenbefugnis für wiederkehrende Ausgaben ist zehn Mal kleiner als für einmalige.

Nachkredite

a) zu neuen Ausgaben

**Art. 8** <sup>1</sup> Das für einen Nachkredit zuständige Organ bestimmt sich, indem der ursprüngliche Kredit und der Nachkredit zu einem Gesamtkredit zusammengerechnet werden.

<sup>2</sup> Den Nachkredit beschliesst dasjenige Organ, das für den Gesamtkredit ausgabenberechtigt ist.

<sup>3</sup> Beträgt der Nachkredit weniger als zehn Prozent des ursprünglichen Kredits, beschliesst ihn immer der Gemeinderat.

- b) zu gebundenen Ausgaben **Art. 9** <sup>1</sup> Nachkredite zu gebundenen Ausgaben beschliesst der Gemeinderat.
- <sup>2</sup> Der Beschluss über den Nachkredit ist zu publizieren, wenn der Gesamtkredit die ordentliche Kreditzuständigkeit des Gemeinderates für neue Ausgaben übersteigt.
- c) Sorgfaltspflicht **Art. 10** <sup>1</sup> Der Nachkredit ist einzuholen, bevor sich die Gemeinde Dritten gegenüber weiter verpflichtet.
- <sup>2</sup> Wird ein Nachkredit erst beantragt, wenn die Gemeinde bereits verpflichtet ist, kann sie abklären lassen, ob die Sorgfaltspflicht verletzt worden ist und ob weitere Schritte einzuleiten sind. Haftungsrechtliche Ansprüche der Gemeinde gegen die verantwortlichen Personen bleiben vorbehalten.

### A.3 Der Gemeinderat

- Mitgliederzahl **Art. 11** Der Gemeinderat besteht mit seiner Präsidentin oder seinem Präsidenten aus fünf Mitgliedern.
- Zuständigkeiten  
a) Grundsatz **Art. 12** <sup>1</sup> Der Gemeinderat führt die Gemeinde; er plant und koordiniert ihre Tätigkeiten.
- <sup>2</sup> Dem Gemeinderat stehen alle Befugnisse zu, die nicht durch Vorschriften des Bundes, des Kantons oder der Gemeinde einem anderen Organ übertragen sind.
- b) Wahlen **Art. 13** Der Gemeinderat wählt:
- a) Aus der Mitte der gewählten Mitglieder die Vizegemeindepräsidentin oder den Vizegemeindepräsidenten,
  - b) die Delegierten der Gemeinde in Gemeindeverbindungen und anderen Körperschaften,
  - c) die Mitglieder der Kommissionen, soweit sie nicht von den Stimmberechtigten gewählt werden.
- c) Sachgeschäfte **Art. 14** <sup>1</sup> Der Gemeinderat beschliesst über neue, einmalige Ausgaben bis Fr. ~~400'000~~ 200'000 abschliessend, bis Fr. ~~250'000~~ 300'000 unter Vorbehalt des fakultativen Referendums sowie Absatz 3.
- <sup>2</sup> Der Gemeinderat beschliesst über den Erwerb von Immobilien über Fr. ~~400'000~~ 200'000 bis 1,5 Mio. Franken unter Vorbehalt des fakultativen Referendums.
- <sup>3</sup> Der Beschluss über einen gebundenen Verpflichtungskredit ist zu publizieren, wenn er die ordentliche Kreditzuständigkeit des Gemeinderates für neue Ausgaben übersteigt.

Delegation von Entscheidbefugnissen	<p><b>Art. 15</b> <sup>1</sup> Der Gemeinderat kann in seinem Zuständigkeitsbereich einzelnen seiner Mitglieder, einem Gemeinderatsausschuss oder dem Gemeindepersonal für bestimmte Geschäfte oder Geschäftsbereiche selbständige Entscheidbefugnisse übertragen.</p> <p><sup>2</sup> Die Übertragung erfolgt mittels Verordnung.</p>
Vertretung in Gemeindeverbindungen	<p><b>Art. 16</b> <sup>1</sup> Der Gemeinderat bestimmt, wie die Gemeinde ihr Stimmrecht in Gemeindeverbindungen ausübt.</p> <p><sup>2</sup> Er kann den Gemeindedelegierten für die Ausübung des Stimmrechts verbindliche Weisungen erteilen</p>
Verordnungen	<p><b>Art. 17</b> <sup>1</sup> Der Gemeinderat erlässt eine Organisationsverordnung, insbesondere über</p> <ul style="list-style-type: none"><li>a) die Gliederung in Departemente, Verwaltungsabteilungen etc. (Organigramm),</li><li>b) die Zuständigkeiten der einzelnen Gemeinderatsmitglieder und Gemeinderatsausschüsse,</li><li>c) Sitzungsordnung (Vorbereitung, Einberufung, Verfahren) des Gemeinderates und der Kommissionen,</li><li>d) Vertretungsbefugnisse des Gemeindepersonals,</li><li>e) die Zuständigkeit zum Erlass von Verfügungen,</li><li>f) die Anweisungsbefugnis,</li><li>g) die Unterschriftsberechtigung.</li></ul> <p><sup>2</sup> Der Gemeinderat erlässt folgende weitere Verordnungen:</p> <ul style="list-style-type: none"><li>a) Verordnung über die Benützung der Gemeindeliegenschaften und -anlagen.</li><li>b) Verordnung über das öffentliche Beschaffungswesen</li></ul> <p><sup>3</sup> Darüber hinaus ist der Gemeinderat zuständig zum Erlass von Verordnungen, wenn ein Reglement ihn dazu ermächtigt.</p>

#### **A.4 Das Rechnungsprüfungsorgan**

Grundsatz	<p><b>Art. 18</b> <sup>1</sup> Die Rechnungsprüfung erfolgt durch eine von der Gemeindeversammlung ernannte externe Revisionsstelle (Art. 5).</p>
Datenschutz	<p><sup>2</sup> Die Geschäftsprüfungskommission ist Aufsichtsstelle für Datenschutz gemäss Art. 33 des kant. Datenschutzgesetzes. Die Berichterstattung erfolgt einmal jährlich an die Versammlung.</p>

#### **A.5 Die Kommissionen**

Ständige Kommissionen	<p><b>Art. 19</b> <sup>1</sup> Aufgaben, Zuständigkeiten, Organisation und Mitgliederzahl der ständigen Kommissionen werden im Anhang I zum Reglement bestimmt.</p>
-----------------------	---------------------------------------------------------------------------------------------------------------------------------------------------------------------

<sup>2</sup> Der Gemeinderat kann in seinem Zuständigkeitsbereich mittels Verordnung weitere ständige Kommissionen ohne Entscheidbefugnis einsetzen. Diese Verordnung bestimmt deren Aufgaben, Organisation und Mitgliederzahl.

Nichtständige Kommissionen

**Art. 20** <sup>1</sup> Die Stimmberechtigten oder der Gemeinderat können zur Behandlung einzelner in ihre Zuständigkeit fallende Geschäfte nichtständige Kommissionen einsetzen, soweit nicht übergeordnete Vorschriften entgegenstehen.

<sup>2</sup> Der Einsetzungsbeschluss bestimmt Aufgaben, Zuständigkeit, Organisation und Zusammensetzung.

### **A.6 Das Gemeindepersonal**

Personalbestimmungen

**Art. 21** Die Grundzüge des Dienstverhältnisses, wie Rechtsverhältnis, Lohnsystem, sowie Rechte und Pflichten des Personals werden in einem Reglement geregelt.

### **A.7 Das Sekretariat**

Stellung

**Art. 22** Die Sekretärin bzw. der Sekretär des Gemeinderates, der Kommissionen und weiterer Organe, bei denen sie bzw. er nicht Mitglied ist, hat an deren Sitzungen beratende Stimme.

## B. Politische Rechte

### B.1 Stimmrecht

**Art. 23** <sup>1</sup> Schweizerinnen und Schweizer, die seit drei Monaten in der Gemeinde wohnhaft sowie ordnungsgemäss angemeldet sind und das 18. Altersjahr zurückgelegt haben, sind stimmberechtigt.

<sup>2</sup> Personen, die wegen dauernder Urteilsunfähigkeit unter umfassender Beistandschaft stehen oder durch eine vorsorgebeauftragte Person vertreten werden, bleiben vom Stimmrecht ausgeschlossen.

### B.2 Initiative

Grundsatz

**Art. 24** <sup>1</sup> Die Stimmberechtigten können die Behandlung eines Geschäftes verlangen, wenn es in ihre Zuständigkeit fällt.

Gültigkeit

<sup>2</sup> Die Initiative ist gültig, wenn sie

- von mindestens dem zehnten Teil der Stimmberechtigten unterzeichnet ist,
- innert der Frist nach Art. 25 eingereicht ist,
- entweder als einfache Anregung oder als ausgearbeiteter Entwurf ausgestaltet ist,
- eine vorbehaltlose Rückzugsklausel sowie die Namen der Rückzugsberechtigten enthält,
- nicht rechtswidrig oder undurchführbar ist und
- nicht mehr als einen Gegenstand umfasst.

Anmeldung

**Art. 25** <sup>1</sup> Initiativbegehren sind bei der Gemeindeverwaltung zur Prüfung einzureichen.

Prüfung

<sup>2</sup> Die Verwaltung prüft ein Begehren innert Monatsfrist auf seine Rechtmässigkeit und gibt dem Initiativkomitee das Ergebnis dieser Prüfung bekannt.

<sup>3</sup> Mit der Unterschriftensammlung darf erst begonnen werden, wenn das Ergebnis der Prüfung vorliegt.

Einreichungsfrist

<sup>4</sup> Die Initiative muss innert sechs Monaten seit Mitteilung des Prüfungsergebnisses bei der Gemeindeverwaltung eingereicht werden.

<sup>5</sup> Ist die Initiative eingereicht, können die Unterzeichnenden ihre Unterschrift nicht mehr zurückziehen.

Ungültigkeit

**Art. 26** <sup>1</sup> Der Gemeinderat prüft, ob die Initiative gültig ist. Er ist nicht an das Ergebnis der Prüfung der Gemeindeverwaltung gebunden.

<sup>2</sup> Fehlt eine Voraussetzung nach Art. 24 Abs. 2, verfügt der Gemeinderat die Ungültigkeit der Initiative, soweit der Mangel reicht. Er hört das Initiativkomitee vorher an.



Behandlungsfrist **Art. 27** Der Gemeinderat unterbreitet die Initiative den Stimmberechtigten innert zwölf Monaten seit der Einreichung.

Einreichungsfrist <sup>2</sup> Er kann gleichzeitig einen Gegenvorschlag unterbreiten.

### **B.3 Fakultative Volksabstimmung (Referendum)**

Grundsatz **Art. 28** <sup>1</sup> Mindestens vier Prozent der Stimmberechtigten können gegen Gemeinderatsbeschlüsse, welche ein Fr. ~~100'000~~ 200'000 übersteigendes Geschäft gemäss Art. 6 betreffen, das Referendum ergreifen.

Referendumsfrist <sup>2</sup> Die Referendumsfrist beträgt dreissig Tage seit der Bekanntmachung.

Bekanntmachung **Art. 29** <sup>1</sup> Die Gemeinde gibt Beschlüsse nach Art. 28 Abs. 1 im amtlichen Anzeiger einmal bekannt.

<sup>2</sup> Die Bekanntmachung enthält:  
– den Beschluss,  
– den Hinweis auf die Referendumsmöglichkeit,  
– die Referendumsfrist,  
– die Prozentzahl der Stimmberechtigten, die unterschreiben müssen  
– die Einreichungsstelle,  
– den Hinweis, wo und wann allfällige Unterlagen aufliegen.

Behandlungsfrist **Art. 30** Kommt das Referendum gültig zustande, unterbreitet der Gemeinderat der nächsten Versammlung die Vorlage zum Entscheid.

### **B.4 Petition**

Petition **Art. 31** <sup>1</sup> Jede Person hat das Recht, Petitionen an Gemeindeorgane zu richten.

<sup>2</sup> Das zuständige Organ hat die Petition innerhalb sechs Monaten zu prüfen und zu beantworten.

### **B.5 Verfahren bei Wahlen und Urnenabstimmungen**

Wahlen und Abstimmungen **Art. 32** Für Wahlen und Abstimmungen gilt das Reglement über Wahlen und Abstimmungen.

## C. Verfahren an der Gemeindeversammlung

### C.1 Allgemeines

Zeit der Versammlungen	<p><b>Art. 33</b> <sup>1</sup> Der Gemeinderat lädt die Stimmberechtigten zur Versammlung ein</p> <ul style="list-style-type: none"><li>– im ersten Halbjahr, um die Jahresrechnung zu beschliessen;</li><li>– im zweiten Halbjahr, um das Budget der Erfolgsrechnung, die Anlage der obligatorischen sowie den Satz der fakultativen Gemeindesteuern zu beschliessen.</li></ul> <p><sup>2</sup> Der Gemeinderat kann zu weiteren Versammlungen einladen.</p> <p><sup>3</sup> Der Gemeinderat setzt die Versammlungen so an, dass möglichst viele Stimmberechtigte daran teilnehmen können.</p>
Einberufung	<p><b>Art. 34</b> Der Gemeinderat gibt Ort, Zeit und Traktanden für die Versammlung dreissig Tage vorher im amtlichen Anzeiger bekannt.</p>
Traktanden	<p><b>Art. 35</b> Die Versammlung darf nur traktandierte Geschäfte endgültig beschliessen.</p>
Erheblicherklären von Anträgen	<p><b>Art. 36</b> <sup>1</sup> Unter dem Traktandum Verschiedenes kann eine stimmberechtigte Person verlangen, dass der Gemeinderat innert 12 Monaten für die Versammlung ein Geschäft, das in die Zuständigkeit der Versammlung fällt, traktandiert.</p> <p><sup>2</sup> Die Gemeindepräsidentin oder der Gemeindepräsident unterbreitet diesen Antrag der Versammlung zum Entscheid.</p> <p><sup>3</sup> Nehmen die Stimmberechtigten den Antrag an, hat er die gleiche Wirkung wie eine Initiative.</p>
Rügepflicht	<p><b>Art. 37</b> <sup>1</sup> Stellt eine stimmberechtigte Person die Verletzung von Zuständigkeit- bzw. Verfahrensvorschriften fest, hat sie die Gemeindepräsidentin oder der Gemeindepräsident sofort auf diese hinzuweisen.</p> <p><sup>2</sup> Unterlässt sie pflichtwidrig einen solchen Hinweis, verliert sie das Beschwerderecht (Art. 49a des Gemeindegesetzes).</p>
Vorsitz	<p><b>Art. 38</b> <sup>1</sup> Die Gemeindepräsidentin oder der Gemeindepräsident leitet die Versammlung.</p> <p><sup>2</sup> Die Versammlung entscheidet nicht geregelte Verfahrensfragen.</p> <p><sup>3</sup> Die Gemeindepräsidentin oder der Gemeindepräsident entscheidet über Rechtsfragen.</p>

Eröffnung	<p><b>Art. 39</b> Die Gemeindepräsidentin oder der Gemeindepräsident</p> <ul style="list-style-type: none"><li>– eröffnet die Versammlung,</li><li>– fragt, ob alle Anwesenden stimmberechtigt sind,</li><li>– sorgt dafür, dass Nichtstimmberechtigte gesondert sitzen,</li><li>– veranlasst die Wahl der Stimmzählerinnen und Stimmzähler,</li><li>– lässt die Anzahl der Stimmberechtigten feststellen und</li><li>– gibt Gelegenheit, die Reihenfolge der Traktanden zu ändern.</li></ul>
Eintreten	<p><b>Art. 40</b> Die Versammlung tritt ohne Beratung und Abstimmung auf jedes Geschäft ein.</p>
Beratung	<p><b>Art. 41</b> <sup>1</sup> Die Stimmberechtigten dürfen sich zum Geschäft äussern und Anträge stellen. Die Gemeindepräsidentin oder der Gemeindepräsident erteilt ihnen das Wort.</p> <p><sup>2</sup> Die Versammlung kann die Redezeit und die Zahl der Äusserungen beschränken.</p> <p><sup>3</sup> Die Gemeindepräsidentin oder der Gemeindepräsident klärt nach unklaren Äusserungen ab, ob ein Antrag vorliegt.</p>
Ordnungsantrag	<p><b>Art. 42</b> <sup>1</sup> Die Stimmberechtigten können beantragen, die Beratung zu schliessen.</p> <p><sup>2</sup> Die Gemeindepräsidentin oder der Gemeindepräsident lässt über einen solchen Ordnungsantrag sofort abstimmen.</p> <p><sup>3</sup> Nimmt die Versammlung diesen Antrag an, haben einzig noch</p> <ul style="list-style-type: none"><li>– die Stimmberechtigten, die sich vor dem Antrag gemeldet haben,</li><li>– die Sprecherinnen und Sprecher der vorberatenden Organe und</li><li>– wenn es um Initiativen geht, eine Sprecherin oder ein Sprecher der Initianten das Wort.</li></ul>

## C.2 Abstimmungen

Allgemeines	<p><b>Art. 43</b> Die Gemeindepräsidentin oder der Gemeindepräsident</p> <ul style="list-style-type: none"><li>– schliesst die Beratung, wenn sich niemand mehr äussern will und</li><li>– erläutert das Abstimmungsverfahren.</li></ul>
Abstimmungsverfahren	<p><b>Art. 44</b> <sup>1</sup> Das Abstimmungsverfahren ist so festzulegen, dass der wahre Wille der Stimmberechtigten zum Ausdruck kommt.</p> <p><sup>2</sup> Die Gemeindepräsidentin oder der Gemeindepräsident</p> <ul style="list-style-type: none"><li>– unterbricht wenn nötig die Versammlung, um das Abstimmungsverfahren vorzubereiten,</li><li>– erklärt Anträge für ungültig, die rechtswidrig sind oder vom Traktandum nicht erfasst werden,</li><li>– lässt über einen allfälligen Rückweisungsantrag zuerst abstimmen,</li><li>– fasst diejenigen Anträge zu Gruppen zusammen, die sich nicht gleichzeitig verwirklichen lassen und</li><li>– lässt für jede Gruppe den Sieger (Art. 45) ermitteln.</li></ul>
Gruppensieger (Cupsystem)	<p><b>Art. 45</b> <sup>1</sup> Die Gemeindepräsidentin oder der Gemeindepräsident fragt bei zwei Anträgen, die sich nicht gleichzeitig verwirklichen lassen: „Wer ist für Antrag A?“ - „Wer ist für Antrag B?“. Der Antrag, auf den mehr Stimmen entfallen, ist Gruppensieger.</p> <p><sup>2</sup> Liegen drei oder mehr Anträge, die sich nicht gleichzeitig verwirklichen lassen, vor, stellt die Gemeindepräsidentin oder der Gemeindepräsident gemäss Abs. 1 solange zwei Anträge einander gegenüber, bis der Gruppensieger feststeht (Cupsystem).</p> <p><sup>3</sup> Die Sekretärin oder der Sekretär schreibt die Anträge der Reihe nach auf. Die Gemeindepräsidentin oder der Gemeindepräsident stellt zuerst den letzten Antrag dem zweitletzten gegenüber, den Sieger dem drittletzten usw.</p>
Schlussabstimmung	<p><b>Art. 46</b> Die Gemeindepräsidentin oder der Gemeindepräsident stellt am Schluss die bereinigte Vorlage vor und fragt: „Wollt ihr diese Vorlage annehmen?“</p>
Form	<p><b>Art. 47</b> <sup>1</sup> Die Versammlung stimmt offen ab.</p> <p><sup>2</sup> Ein Drittel der anwesenden Stimmberechtigten kann eine geheime Abstimmung verlangen.</p>
Stichentscheid	<p><b>Art. 48</b> Die Gemeindepräsidentin oder der Gemeindepräsident stimmt mit. Bei Stimmgleichheit gibt sie oder er zudem den Stichentscheid.</p>

## D Wahlen

Wählbarkeit	<p><b>Art. 49</b> Wählbar sind</p> <ul style="list-style-type: none"><li>a) in den Gemeinderat und das Gemeindepräsidium die in der Gemeinde Stimmberechtigten,</li><li>b) in Kommissionen mit Entscheidbefugnis die in eidgenössischen Angelegenheiten Stimmberechtigten,</li><li>c) in Kommissionen ohne Entscheidbefugnis alle urteilsfähigen Personen,</li><li>d) in das Organ der Rechnungsprüfung die nach den Bestimmungen der kantonalen Gemeindeverordnung befähigten Personen.</li></ul>
Unvereinbarkeit	<p><b>Art. 50</b> <sup>1</sup> Dem Gemeinderat und der Geschäftsprüfungskommission darf eine durch die Gemeinde beschäftigte Person nicht angehören.</p> <p><sup>2</sup> Das Gemeindepersonal kann sich unter Vorbehalt Abs. 1 sowie Art. 36 Gemeindegesetz in Kommissionen wählen lassen. Es gilt jedoch die Ausstandspflicht, sofern das eigene Tätigkeitsgebiet betroffen ist.</p> <p><sup>3</sup> Mitglieder des Rechnungsprüfungsorgans sowie der Geschäftsprüfungskommission dürfen nicht gleichzeitig dem Gemeinderat, einer Kommission oder dem Gemeindepersonal angehören.</p>
Verwandtenausschluss	<p><b>Art. 51</b> Der Verwandtenausschluss für den Gemeinderat und das Rechnungsprüfungsorgan richtet sich nach den Vorschriften des Gemeindegesetzes (vgl. Anhang II).</p>
Ausscheidungsregeln	<p><b>Art. 52</b> <sup>1</sup> Besteht zwischen gleichzeitig Gewählten ein Ausschlussgrund gemäss Art. 51, gilt mangels freiwilligen Verzichts diejenige Person als gewählt, die am meisten Stimmen erhalten hat. Die Präsidentin oder der Präsident zieht bei Stimmengleichheit das Los (Gemeinderat: Präsidium Wahlausschuss; Rechnungsprüfungsorgan: Gemeindepräsidium).</p> <p><sup>2</sup> Bei Vorliegen eines Ausschlussgrundes zwischen gleichzeitig im Mehrheits- und Verhältniswahlverfahren gewählten Personen, gilt die Erstere als gewählt. Vorbehalten bleibt der freiwillige Verzicht.</p> <p><sup>3</sup> Besteht zwischen einer neu gewählten und einer bereits im Amt stehenden Person ein Ausschlussgrund, ist die neue Wahl ungültig, wenn die bereits im Amt stehende Person nicht freiwillig zurücktritt.</p>
Offenlegungspflicht	<p><b>Art. 53</b> Jede Kandidatin und jeder Kandidat für den Gemeinderat, das Rechnungsprüfungsorgan, die Geschäftsprüfungskommission oder eine Kommission mit Entscheidbefugnis hat vor ihrer oder seiner Wahl Interessenbindungen offenzulegen, die sie oder ihn in der Ausübung des Amtes beeinflussen können.</p>

Amts-dauer	<b>Art. 54</b> <sup>1</sup> Die Amtsdauer gewählter Organe beträgt vier Jahre. Sie beginnt und endet mit dem Kalenderjahr.  <sup>2</sup> Die Amtsdauer beginnt und endet für alle Mitglieder eines Organs zur selben Zeit.
Wegzug eines Kommissionsmitglied	<sup>3</sup> Zieht ein Kommissionsmitglied nach mind. zwei Amtsjahren in eine andere Gemeinde, kann die angebrochene Amtsdauer noch vollendet werden.
Amtszeitbeschränkung	<b>Art. 55</b> <sup>1</sup> Die Amtszeit ist auf drei Amtsdauern beschränkt. Eine erneute Wahl ist frühestens nach vier Jahren möglich.  <sup>2</sup> Angebrochene Amtsdauern von mehr als zwei Jahren werden angerechnet.

## E. Öffentlichkeit, Information, Protokolle

### E.1 Öffentlichkeit

Gemeindeversammlung	<b>Art. 56</b> <sup>1</sup> Die Gemeindeversammlung ist öffentlich.  <sup>2</sup> Die Medien haben freien Zugang zur Versammlung und dürfen darüber berichten.  <sup>3</sup> Über die Zulässigkeit von Bild- und Tonaufnahmen oder -übertragungen entscheidet die Versammlung.  <sup>4</sup> Jede stimmberechtigte Person kann verlangen, dass ihre Äusserung oder Stimmabgabe nicht aufgezeichnet wird.
---------------------	----------------------------------------------------------------------------------------------------------------------------------------------------------------------------------------------------------------------------------------------------------------------------------------------------------------------------------------------------------------------------------------------------------------------------

### E.2 Information

Information der Bevölkerung	<b>Art. 57</b> <sup>1</sup> Die Gemeinde informiert über alle Tätigkeiten von allgemeinem Interesse, soweit nicht überwiegende öffentliche oder private Interessen entgegenstehen.  <sup>2</sup> Sie informiert rasch, umfassend, sachgerecht und klar.
Auskünfte	<b>Art. 58</b> <sup>1</sup> Jede Person hat ein Recht auf Auskunft und Einsicht in amtliche Akten, soweit nicht überwiegende öffentliche oder private Interessen entgegenstehen.
Informations- und Datenschutzgesetzgebung	<sup>2</sup> Die kantonale Gesetzgebung über die Information der Bevölkerung und den Datenschutz bleibt vorbehalten.
Vorschriften der Gemeinde	<b>Art. 59</b> Die Gemeindeverwaltung führt eine laufend aktualisierte Sammlung der Gemeindeerlasse und hält diese zur Einsicht offen.

### **E.3 Protokolle**

- a) Grundsatz **Art. 60** Über die Beratung der Gemeindeorgane ist Protokoll zu führen.
- b) Inhalt **Art. 61** <sup>1</sup> Das Protokoll enthält
- a) Ort und Datum der Versammlung oder Sitzung,
  - b) Name der oder des Vorsitzenden und der Protokollführerin oder des Protokollführers,
  - c) Zahl der anwesenden Stimmberechtigten oder Namen der Sitzungsteilnehmerinnen und -teilnehmer,
  - d) Reihenfolge der Traktanden,
  - e) Anträge,
  - f) angewandte Abstimmungs- und Wahlverfahren,
  - g) Beschlüsse und Wahlergebnisse,
  - h) Rügen nach Art. 49a des Gemeindegesetzes (Rügepflicht),
  - i) Zusammenfassung der Beratung und
  - j) Unterschrift des oder der Vorsitzenden und der Protokollführerin oder des Protokollführers.
- <sup>2</sup> Die Beratung ist sachlich und willkürfrei zu protokollieren.
- <sup>3</sup> Der Gemeinderat kann in der Verordnung festlegen, dass die Inhalte nach Absatz 1 Buchstabe f und i nicht Gegenstand der Protokolle von Kommissionen sein müssen.
- c) Genehmigung des Versammlungsprotokolls **Art. 62** <sup>1</sup> Das Sekretariat legt das Protokoll der Versammlung spätestens dreissig Tage nach der Versammlung während dreissig Tagen öffentlich auf.
- <sup>2</sup> Während der Auflage kann schriftlich Einsprache beim Gemeinderat gemacht werden.
- <sup>3</sup> Der Gemeinderat entscheidet über die Einsprachen und genehmigt das Protokoll.
- <sup>4</sup> Das Protokoll ist öffentlich.

## F. Aufgaben

### F.1 Aufgabenwahrnehmung

Grundsatz	<p><b>Art. 63</b> <sup>1</sup> Die Gemeinde erfüllt die ihr übertragenen und von ihr selbstgewählten Aufgaben.</p> <p><sup>2</sup> Gemeindeaufgaben können alle Angelegenheiten sein, die nicht ausschliesslich vom Bund, vom Kanton oder anderen Trägern öffentlicher Aufgaben wahrgenommen werden.</p>
Selbstgewählte Aufgaben	<p><b>Art. 64</b> Grundlage für die Übernahme selbstgewählter Aufgaben ist ein Erlass oder Beschluss des zuständigen Gemeindeorgans.</p>
a) Grundlage	
b) Menge, Qualität, Kosten, Finanzierung	<p><b>Art. 65</b> <sup>1</sup> Menge, Qualität und Kosten der zu erbringenden Leistung sind dabei festzulegen.</p> <p><sup>2</sup> Die finanzielle Tragbarkeit ist nachzuweisen.</p>
Überprüfung	<p><b>Art. 66</b> Die Aufgaben werden periodisch auf ihre Notwendigkeit hin überprüft.</p>

### F.2 Aufgabenerfüllung

Grundsatz	<p><b>Art. 67</b> <sup>1</sup> Die Aufgaben sind nach Massgabe des Rechts sowie leistungs- und kostenorientiert zu erfüllen.</p>
Überprüfung der Leistungserbringung	<p><sup>2</sup> Der Gemeinderat überprüft die sachgerechte und wirtschaftliche Leistungserbringung laufend.</p>
Träger der Aufgaben	<p><b>Art. 68</b> <sup>1</sup> Für jede Aufgabe ist zu prüfen, ob die Gemeinde sie</p> <ul style="list-style-type: none"><li>a) selbst erfüllen,</li><li>b) einem Gemeindeunternehmen zuweisen oder</li><li>c) an Dritte ausserhalb der Verwaltung übertragen soll.</li></ul> <p><sup>2</sup> Die Zusammenarbeit mit Gemeinden, privaten und öffentlich-rechtlichen Körperschaften ist anzustreben, soweit damit eine wirksamere oder kostengünstigere Leistung erbracht werden kann.</p>
Erfüllung durch Dritte	<p><b>Art. 69</b> <sup>1</sup> Die Zuständigkeit zur Übertragung von Aufgaben an Dritte richtet sich nach der damit verbundenen Ausgabe.</p> <p><sup>2</sup> Art und Umfang der Übertragung sind in einem Reglement zu regeln, wenn diese</p> <ul style="list-style-type: none"><li>a) zur Einschränkung von Grundrechten führen kann,</li><li>b) eine bedeutende Leistung betrifft oder</li><li>c) zur Erhebung von Abgaben ermächtigt.</li></ul>



## G. Verantwortlichkeit und Rechtspflege

### G.1 Verantwortlichkeit

Sorgfalts- und Schweigepflicht

**Art. 70** <sup>1</sup> Die Mitglieder der Gemeindeorgane und das Gemeindepersonal haben ihre Amtspflichten gewissenhaft und sorgfältig zu erfüllen.

<sup>2</sup> Sie haben Dritten gegenüber verschwiegen zu sein über Wahrnehmungen, die sie bei der Ausübung ihres Amtes machen.

<sup>3</sup> Die Schweigepflicht besteht auch nach Ausscheiden aus dem Amt.

Disziplinarische Verantwortlichkeit

**Art. 71** <sup>1</sup> Die Mitglieder der Gemeindeorgane und das Gemeindepersonal unterstehen der disziplinarischen Verantwortlichkeit.

<sup>2</sup> Die Regierungsstatthalterin oder der Regierungsstatthalter ist Disziplinarbehörde für die Mitglieder des Gemeinderates, des Rechnungsprüfungsorgans und der Geschäftsprüfungskommission.

<sup>3</sup> Der Gemeinderat ist Disziplinarbehörde für die übrigen Gemeindeorgane und das Gemeindepersonal.

<sup>4</sup> Die Disziplinarbehörde trifft während des disziplinarischen Verfahrens die nötigen vorsorglichen Massnahmen wie Einstellung der oder des Betroffenen im Amt oder Beweissicherung.

<sup>5</sup> Vor dem Verhängen einer Disziplinarstrafe ist der oder dem Betroffenen das rechtliche Gehör zu gewähren.

<sup>6</sup> Es können folgende Disziplinarstrafen verhängt werden:

- a) Verweis
- b) Busse bis Fr. 5'000.--
- c) Einstellung im Amt bis zu sechs Monaten mit Kürzung oder Entzug der Besoldung

<sup>7</sup> Die Disziplinarbehörde veranlasst die Abberufung durch die zuständige kantonale Behörde, wenn Unfähigkeit, dauerhaft ungenügende Leistungen, schwere oder wiederholte Dienstpflichtverletzung oder ein anderer wichtiger Grund die Fortsetzung der Amtsführung unzumutbar machen.

Vermögensrechtliche Verantwortlichkeit

**Art. 72** <sup>1</sup> Die Gemeinde haftet für den Schaden, den ihre Organe und das Gemeindepersonal bei der Ausübung ihrer amtlichen Tätigkeit widerrechtlich verursachen.

<sup>2</sup> Die Gemeinde haftet subsidiär für den Schaden, den andere Träger-schaften öffentlicher Gemeindeaufgaben bei der Ausübung der ihnen übertragenen Tätigkeiten widerrechtlich verursachen.

<sup>3</sup> Die Gemeinde kann auf die Mitglieder ihrer Organe und das Gemeindepersonal, welche den Schaden verursacht haben, in gleicher Weise Rückgriff nehmen, wie der Kanton gegenüber seinen Organen.

<sup>4</sup> Die besondere Gesetzgebung bleibt vorbehalten.

## G.2 Rechtspflege

Beschwerde **Art. 73**<sup>1</sup> Gegen Beschlüsse, Verfügungen und Wahlen sowie Abstimmungen von Gemeindeorganen kann nach den kantonalen Bestimmungen (insbesondere Verwaltungsrechtspflegegesetz) Beschwerde geführt werden.

<sup>2</sup> Vorbehalten bleibt die besondere Gesetzgebung (insbesondere Baugesetz).

## H. Übergangs- und Schlussbestimmungen

Anhang **Art. 74** Die Versammlung erlässt den Anhang I (Kommissionen) im gleichen Verfahren wie dieses Reglement.

Übergangsbestimmungen **Art. 75**<sup>1</sup> Die Gemeindeorgane werden erstmals am 24. November 2019 (Gemeinderat, Kommissionen) sowie 15. Dezember 2019 (Gemeindepräsidium) für die Amtsdauer vom 1. Januar 2020 bis 31. Dezember 2023 nach diesem Reglement gewählt.

<sup>2</sup> Die unter dem bisherigen Reglement geleisteten Amtsdauern werden, unter Vorbehalt von Abs. 3 und 4, in die Berechnung der Amtszeitbeschränkung vollumfänglich einbezogen.

<sup>3</sup> Nachfolgeorgane sind:

Bisheriges Organ	Nachfolgeorgan
Geschäftsprüfungskommission	Geschäftsprüfungskommission
Bau-, Betriebs- und Planungskommission	Planungs- und Baukommission
Kultur- und Jugendkommission	Kulturkommission
Schulkommission	Bildungskommission
Sozialkommission	Gesellschaftskommission
Seniorenrat	Gesellschaftskommission
Nicht ständiger Stimm- und Wahlausschuss	Ständiger Stimm- und Wahlausschuss

<sup>4</sup> Die Amtsdauern der bisherigen Gemeindeorgane enden am 31. Dezember 2019. Hat diese letzte Amtsdauer unter altem Reglement nicht volle zwei Jahre gedauert, wird sie nicht an die Amtszeitbeschränkung angerechnet.

Inkrafttreten **Art. 76**<sup>1</sup> Dieses Reglement tritt unter Vorbehalt der Genehmigung durch das Amt für Gemeinden und Raumordnung auf den 1. Januar 2020 in Kraft.

<sup>2</sup> Es hebt die Gemeindeordnung vom 5. Dezember 2002 mit Änderungen bis am 5. Dezember 2012 und weitere widersprechende Vorschriften auf.

<sup>3</sup> Die Änderungen gemäss Gemeindeversammlungsbeschluss vom 7. Juni 2023 treten ab 1. Januar 2024 in Kraft.

### **Genehmigung:**

Die Stimmberechtigten der Einwohnergemeinde Pieterlen haben das vorliegende Reglement an der Gemeindeversammlung vom 26. Juni 2019 beraten und mit 62 : 1 Stimmen genehmigt.

Pieterlen, 2. Juli 2019

### **Namens der Einwohnergemeinde Pieterlen**

Gemeindepräsident            Leiter Präsidiales

*sig. Beat Rüfli*

*sig. David Löffel*

### **Auflagezeugnis**

Der unterzeichnete Leiter Präsidiales bescheinigt, dass das vorliegende Reglement während 30 Tagen vor der beschlussfassenden Gemeindeversammlung vom 26. Juni 2019 öffentlich aufgelegt worden ist. Die Auflage wurde unter Hinweis auf die Beschwerdemöglichkeit ordnungsgemäss im amtlichen Anzeiger Nr. 21 vom 23. Mai 2019 publiziert. Beschwerden sind innert Frist keine eingelangt.

Pieterlen, 2. Juli 2019

Leiter Präsidiales

*sig. David Löffel*

---

### **Genehmigung Änderungen vom 7. Juni 2023:**

Die Stimmberechtigten der Einwohnergemeinde Pieterlen haben folgende Änderungen im vorliegenden Reglement an der Gemeindeversammlung vom 7. Juni 2023 beraten und mit xx : xx Stimmen genehmigt:

- Anpassung Finanzkompetenzen Gemeinderat (bis 200'000 / bis 300'000 mit fak. Referendum)
- Ergänzung Abs. 2 in Art. 17 (zwei Verordnungen)
- Anpassungen bei der Kulturkommission (Mitgliederzahl, Präsidium)

Pieterlen, 2. Juli 2023

### **Namens der Einwohnergemeinde Pieterlen**

Gemeindepräsident            Leiter Präsidiales

Beat Rüfli

David Löffel

### **Auflagezeugnis**

Der unterzeichnete Leiter Präsidiales bescheinigt, dass das vorliegende Reglement während 30 Tagen vor der beschlussfassenden Gemeindeversammlung vom 7. Juni 2023 öffentlich aufgelegt worden ist. Die Auflage wurde unter Hinweis auf die Beschwerdemöglichkeit ordnungsgemäss im amtlichen Anzeiger vom xxxxxxxxx publiziert. Beschwerden sind innert Frist keine eingelangt.

Pieterlen, 5. August 2023

Leiter Präsidiales

David Löffel

## Anhang I: Kommissionen

### Aufsichtskommissionen

#### *Geschäftsprüfungskommission*

Mitgliederzahl:	5
Mitglied von Amtes wegen:	keine
Wahlorgan:	Stimmberechtigte (Urnenwahl nach Proporz)
Übergeordnete Stellen:	Stimmberechtigte (Versammlung)
Untergeordnete Stellen:	keine
Organisation:	Die Geschäftsprüfungskommission konstituiert und organisiert sich selbst.
Aufgaben:	<ul style="list-style-type: none"><li>– Sie übt die Aufsicht über die Geschäftsführung des Gemeinderates, der Kommissionen und Verwaltung im Sinne einer nachträglichen Kontrolle aus.</li><li>– Sie überprüft periodisch und stichprobeweise die Recht- und Ordnungsmässigkeit der Aufgabenerfüllung durch die Behörden und Verwaltung.</li><li>– Sie prüft stichprobenweise die Zweckmässigkeit der Geschäfte und gelangt, sofern es ihr sinnvoll erscheint, mit Feststellungen und Fragen oder sachdienlichen Empfehlungen schriftlich an den Gemeinderat.</li><li>– Sie übt im Auftrag des Gemeinderats die periodische Dossierkontrolle sowie die Aufsicht gemäss Sozialhilfegesetzgebung über den Sozialdienst aus.</li><li>– Aufsichtsstelle Datenschutz (Art. 18 Abs. 3)</li><li>– Sie kontrolliert periodisch die Einhaltung des Budgets und prüft stichprobeweise die Ausgabenbelege. Sie spricht sich dabei mit dem Rechnungsprüfungsorgan ab.</li><li>– Sie erhält die Gelegenheit zur Stellungnahme zu den Geschäften, die den Stimmberechtigten unterbreitet werden.</li><li>– Die Gemeindeversammlung kann ihr weitere nicht dauernde Aufgaben übertragen.</li></ul>
Berichterstattung und Antragsrecht	Die Geschäftsprüfungskommission erstattet den Stimmberechtigten und dem Gemeinderat einmal jährlich schriftlich Bericht über ihre Prüfungen. Sie kann an der Gemeindeversammlung allfällige Anträge stellen.
Akteneinsichtsrecht	Die Geschäftsprüfungskommission hat das Recht auf Einsicht in alle Akten, soweit dies für die Erfüllung ihrer Aufgaben erforderlich ist und keine Vorschriften des übergeordneten Rechts, insbesondere überwiegende öffentliche und private Interessen entgegenstehen.

Finanzielle Befugnisse:

Die Geschäftsprüfungskommission kann zur Abklärung schwieriger Fragen Sachverständige beiziehen. Hierzu verfügt sie selbständig über ihre bewilligten Budgetkredite.

Sekretariat:

Mitglied der Kommission

## Operative Kommissionen

### **Kulturkommission**

Mitgliederzahl:	7 5
Mitglied von Amtes wegen:	Gemeinderat Departement Finanzen und Kultur (Präsidium)
Wahlorgan:	Gemeinderat
Übergeordnete Stellen:	Gemeinderat
Untergeordnete Stellen:	keine
Organisation:	<del>Der Gemeinderat wählt das Präsidium.</del> Die Kulturkommission konstituiert sich selbst.
Aufgaben:	<ul style="list-style-type: none"><li>– Verantwortlich für die Förderung der Kultur in der Gemeinde.</li><li>– Sie trägt zur Aktivierung und Attraktivierung des Dorflebens bei.</li><li>– Ihr obliegt die Betreuung des Kulturgutes der Gemeinde in Zusammenarbeit mit dem Verantwortlichen des Kulturgüterschutzes.</li><li>– Sie vertritt die kulturellen Interessen generationenübergreifend.</li><li>– Sie organisiert kulturelle Anlässe der Gemeinde, namentlich die Bundesfeier und die Jungbürgerfeier.</li></ul>
Entscheidungsbefugnisse:	Im Rahmen der finanziellen Mittel (Kulturfond/Budget): <ul style="list-style-type: none"><li>– entscheidet die Kommission abschliessend über Gesuche für die Unterstützung von Projekten und kultureller Bedeutung;</li><li>– akquiriert sie Kunstgegenstände und Kulturgüter</li><li>– übt sie ein Mitspracherecht zur Verschönerung des Dorfbildes aus.</li></ul>
Finanzielle Befugnisse:	Verwendung verfügbarer Budgetkredite
Sekretariat:	Mitarbeiter/in der Verwaltung
Besonderes:	Die Kommission setzt sich nicht politisch zusammen. Die Kommission kann projektbezogen oder punktuell mit externen Fachpersonen oder Personen aus der Verwaltung ergänzt werden (ohne Stimmrecht). Für die Organisation der Anlässe kann ein Helferpool aufgebaut werden.

**Ständiger Stimm- und Wahlausschuss**

Mitgliederzahl:	7-10
Mitglied von Amtes wegen:	Keine
Wahlorgan:	Gemeinderat
Übergeordnete Stellen:	Gemeinderat
Untergeordnete Stellen:	keine
Organisation:	Der Gemeinderat wählt das Präsidium. Der Stimm- und Wahlausschuss konstituiert sich selbst.
Aufgaben:	Ermittlung der Abstimmungs- und Wahlergebnisse der Einwohnergemeinde Pieterlen gemäss – Gesetz über die politischen Rechte – Verordnung über die politischen Rechte – Reglement über Wahlen und Abstimmungen
Entscheidungsbefugnisse:	keine
Finanzielle Befugnisse:	keine
Sekretariat:	Mitarbeiter/in der Verwaltung
Besonderes:	Die Kommission setzt sich nicht politisch zusammen. Die Wahl eines Gemeinderatsmitglieds in den Ausschuss ist möglich.

## Strategische Kommissionen

### **Bildungskommission**

Mitgliederzahl:	5
Mitglied von Amtes wegen:	Gemeinderat Departement Bildung (Präsidium)
Wahlorgan:	Stimmberechtigte (Urnenwahl nach Proporz)
Übergeordnete Stellen:	Gemeinderat
Untergeordnete Stellen:	keine
Organisation:	Die Bildungskommission konstituiert sich selbst und verteilt die Ressorts.
Aufgaben:	Ihre Aufgaben ergeben sich aus dem Volksschulgesetz und Schulreglement.
Entscheidungsbefugnisse:	gemäss Schulreglement
Finanzielle Befugnisse:	Keine
Sekretariat:	Mitarbeiter/in der Verwaltung
Besonderes:	Antragsrecht an das Departement Die Kommission kann projektbezogen oder punktuell mit externen Fachpersonen oder Personen aus der Verwaltung ergänzt werden (ohne Stimmrecht).



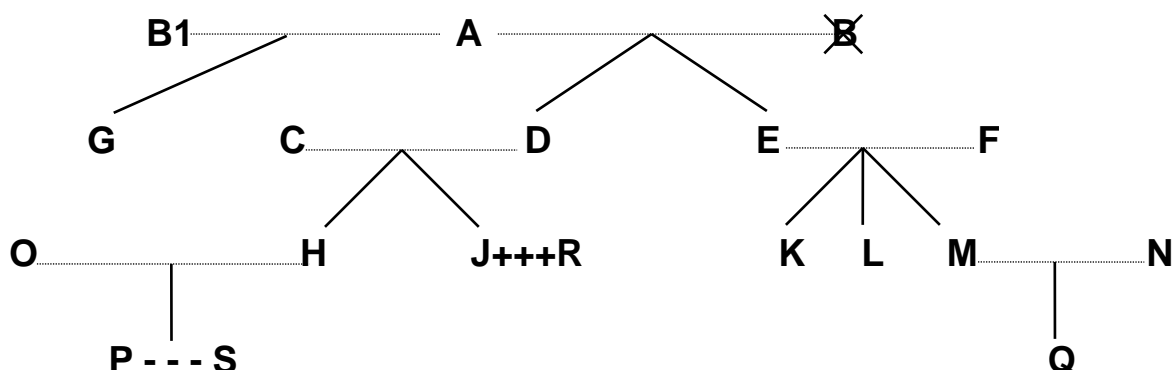
**Gesellschaftskommission**

Mitgliederzahl:	7
Mitglied von Amtes wegen:	Gemeinderat Departement Gesellschaft (Präsidium)
Wahlorgan:	Stimmberechtigte (Urnenwahl nach Proporz)
Übergeordnete Stellen:	Gemeinderat
Untergeordnete Stellen:	keine
Organisation:	Die Gesellschaftskommission konstituiert sich selbst und verteilt die Ressorts.
Aufgaben:	Die Gesellschaftskommission berät den Gemeinderat zu folgenden strategischen Gesellschaftsfragen sowie Themen: <ul style="list-style-type: none"><li>– Familien</li><li>– Betreuungsangebote für Kinder</li><li>– Frühförderung</li><li>– Jugend</li><li>– Alter</li><li>– Integration der Bevölkerung</li><li>– Migration</li><li>– Vereine</li></ul>
Entscheidungsbefugnisse:	Keine
Finanzielle Befugnisse:	Keine
Sekretariat:	Mitarbeiter/in der Verwaltung
Besonderes:	Antragsrecht an das Departement Die Kommission kann projektbezogen oder punktuell mit externen Fachpersonen oder Personen aus der Verwaltung ergänzt werden (ohne Stimmrecht).

**Planungs- und Baukommission**

Mitgliederzahl:	7
Mitglied von Amtes wegen:	Gemeinderat Departement Planung und Bau (Präsidium)
Wahlorgan:	Stimmberechtigte (Urnenwahl nach Proporz)
Übergeordnete Stellen:	Gemeinderat
Untergeordnete Stellen:	keine
Organisation:	Die Planungs- und Baukommission konstituiert sich selbst. Sie wählt die Vizepräsidentin / den Vizepräsidenten und verteilt die Ressorts.
Aufgaben:	Die Planungs- und Baukommission berät den Gemeinderat zu folgenden strategischen Fragen und Themen: <ul style="list-style-type: none"><li>– Regionalplanung</li><li>– Ortsplanung, baurechtliche Grundordnung .</li><li>– Ortsbild</li><li>– Immissionsschutz</li><li>– Umweltschutz und Energie</li><li>– Öffentlicher und privater Verkehr</li><li>– Abfallentsorgung</li><li>– Abwasserentsorgung</li><li>– Bauliche Massnahmen an Gemeindeliegenschaften</li><li>– Erweiterungs- und Neubauprojekte der Gemeinde</li><li>– Kauf und Verkauf von Liegenschaften und Grundstücken</li></ul>
Entscheidungsbefugnisse:	Baugesuche mit Publikationspflicht (grössere Bauvorhaben sowie bei Ausnahmen)
Finanzielle Befugnisse:	Keine
Sekretariat:	Mitarbeiter/in der Verwaltung
Besonderes:	Antragsrecht an das Departement Die Kommission kann projektbezogen oder punktuell mit externen Fachpersonen oder Personen aus der Verwaltung ergänzt werden (ohne Stimmrecht).

## Anhang II: Verwandtenausschluss



- Legende:
- ..... = Ehe
  - | = Abstammung
  - X = verstorben
  - +++ = eingetragene Partnerschaft
  - = faktische Lebensgemeinschaft

Dem <i>Gemeinderat</i> dürfen nicht gleichzeitig angehören		Beispiele:
a) Verwandte in gerader Linie	Eltern - Kinder	A mit D, E und G; F mit K, L und M; D mit H und J
	Grosseltern - Grosskinder	A mit H, J, K, L und M
	Urgrosseltern - Urgrosskinder	A mit P und Q
b) Verschwägerte in gerader Linie	Schwiegereltern	A mit C und F; E und F mit N; C und D mit O; C und D mit R
	Schwiegersohn/Schwiegertochter	O mit C und D; N mit E und F; R mit C und D
	Stiefeltern/Stiefkinder	B1 (2. Ehefrau von A) mit D und E
c) voll- und halbbürtige Geschwister	Bruder/Schwester, Stiefbruder/-schwester	K mit L und M; H mit J; G mit D und E
d) Ehepaare	Ehepartner	A mit B1; C mit D; O mit H
e) eingetragene Partnerschaft	eingetragener Lebenspartner	J mit R
f) faktische Lebensgemeinschaft	Lebenspartner	P mit S

### Ebensowenig dürfen Personen, die mit

- Mitgliedern des Gemeinderates,
- Mitgliedern von Kommissionen oder
- Vertreterinnen/Vertretern des Gemeindepersonals

in obiger Weise verwandt, verschwägert, verheiratet oder in eingetragener Partnerschaft oder faktischer Lebensgemeinschaft verbunden sind, dem Rechnungsprüfungsorgan angehören.